

SOLIGHT

EN

Instruction manual for LED light panels W0730-1 - W0733-1

Dear customer, thank you for purchasing our product. For its safe and full functioning, please read these instructions carefully and adhere to them to avoid product misuse or damage. Please prevent unauthorized use of this appliance and always observe all rules for

using electric appliances. Keep these instructions for future reference. The installation must be performed by qualified personnel only.

The light source of this luminaire is not replaceable; when the light source reaches its end of life the whole luminaire shall be replaced.

	W0730-1	W0731-1	W0732-1	W0733-1
Power/Příkon/Príkon	15W		24W	
Dimensions/Rozměry/Rozmery (mm)	220 x 220 x 50	220 x 50	280 x 280 x 51	280 x 50
IP protection/Krytí/Krytie	IP54			
Input/Vstup	AC 180-240V / 50Hz			
Operation temp/Provozní teplota/prevádzková teplota	-20°C až 50°C			

CZ

Návod k použití světelných panelů Solight W0730-1 - W0733-1
Vážený zákazníku, děkujeme za zakoupení našeho výrobku. Pozorně si přečtete následující pokyny a dodržujte je, aby vám sloužil bezpečně a k plné spokojenosti. Předejdete tak jeho nesprávnému použití či poškození. Zabraňte neodborné manipulaci s tímto přístrojem a vždy dodržujte zásady používání elektrospotřebičů. Návod k použití pečlivě uschovejte. Montáž může provádět pouze kvalifikovaný pracovník s kvalifikací dle vyhlášky č. 50/1978 Sb. v platném znění, minimálně pracovník znalý dle § 5 vyhlášky č. 50/1978Sb., v platném znění.

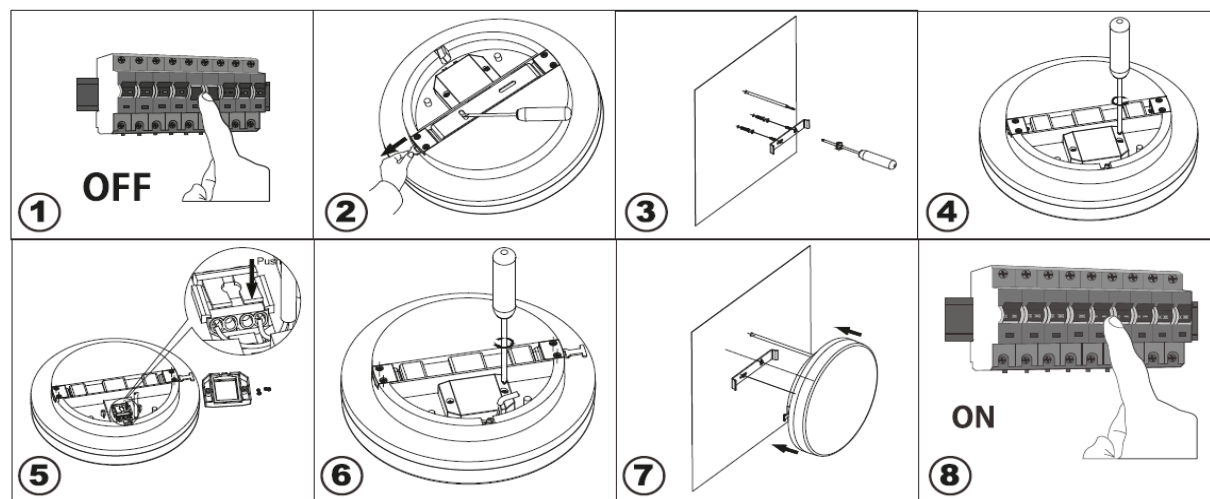
SK

Návod na použitie svetelných panelov Solight W0730-1 - W0733-1

Vážený zákazník, ďakujeme za zakúpenie nášho výrobku. Pozorne si prečítajte nasledujúce pokyny a dodržujte ich, aby vám slúžil bezpečne a k plnej spokojnosti. Predídete tak jeho nesprávnemu používaniu či poškodeniu. Zabraňte neodbornej manipulácii s týmto prístrojom a vždy dodržujte zásady používania elektrospotrebičov. Návod k používaniu dobre uschovajte. Montáž môže vykonávať len kvalifikovaný pracovník.

Packaging content: light, mounting accessories, user manual

Obsah balení: světlo, montážní set, návod
Obsah balenia: svetlo, montážny set, návod



EN

1. Switch off the power supply
2. Remove the bracket from the light
3. Attach the bracket to the wall
4. Open the terminal cover
5. Connect the power wires
6. Close the terminal cover
7. Place the light on the holder
8. Switch on the power supply

CZ

1. Vypněte přívod elektrické energie
2. Sundejte držák ze světla
3. Připevněte držák na zeď
4. Otevřete kryt svorkovnice
5. Zapojte přívodní dráty
6. Zavřete kryt svorkovnice
7. Nasad'te světlo na držák
8. Zapněte přívod elektrické energie

SK

1. Vypnite prívod elektrickej energie
2. Odmontujte držiak zo svetla
3. Pripevnite držiak na stenu
4. Otvorte kryt svorkovnice
5. Zapojte prívodné dróty
6. Zatvorte kryt svorkovnice
7. Nasad'te svetlo na držiak
8. Zapnite prívod elektrickej energie

Světelný zdroj tohoto svítidla je nevyměnitelný, po skončení životnosti je třeba vyměnit svítidlo celé a zlikvidovat jej na místě pro to určeném. Tento produkt obsahuje světelný zdroj, který z konstrukčních důvodů nelze vyjmout pro ověření, a proto je celý produkt považován za světelný zdroj. Přívodní kabel nelze vyměnit, je-li poškozený, zařízení nesmí být nadále používáno.

Svetelný zdroj tohto svietidla je nevymeniteľný, po skončení životnosti je potrebné vymeniť svietidlo celé a zlikvidovať ho na mieste pre to určenom. Tento produkt obsahuje svetelný zdroj, ktorý z konštrukčných dôvodov nie je možné vybrať pre overenie, a preto je celý produkt považovaný za svetelný zdroj. Prívodný kábel nie je možné vymeniť, ak je poškodený, zariadenie nesmie byť naďalej používané.

Manufacturer / Výrobce / Výrobca: Solight Holding, s.r.o., Na Brně 1972, Hradec Králové 500 06, Česká republika

